

NITYA G2

DATENBLATT | SPEZIFIKATION



BESCHREIBUNG

Hochleistungs-LED mit langer Lebensdauer für eine Vielzahl von Anwendungen.

ANWENDUNGSBEREICH

- Sportanlagen
- Außenanlagen
- Parkplätze
- Öffentliche Räume

FOTOGALERIE



TECHNISCHE SPEZIFIKATION	
ELEKTRISCHE PARAMETER	
Leuchtmittel	» LED
Speisespannung	» AC 230 V / 50 Hz
Anschlussart	» Klasse Schutz I – Klemmenblock, herausgeführtes Kabel (auf Bestellung)
	» Klasse Schutzart II - das verbleite Kabel, 30 cm
Vorschaltgerät	» Elektronisches Vorschaltgerät mit Überspannungsschutz L/N-Ground 6 kV
Überspannungsschutz	» Zusätzlicher Überspannungsschutz 20 kA (1,5 kV)
Möglichkeiten der Lichtsteuerung	» Ohne Lichtsteuerung (ohne Kennzeichnung) » DALI (DALI)
Notlichtmodul	» NEIN
LICHTPARAMETER	
Optisches System	» Beleuchtung von offenen Räumen (T5A), (P01), (P02), (C01)
Lichtverteilung	» Direkt
Farbwiedergabeindex	» Ra > 70
Farbtemperatur	» 2 700 K » 3 000 K » 4 000 K
Lebensdauer	» > 100 000 Std. (L90B10)
KONSTRUKTION	
Leuchtengehäuse	» Aluminiumguss
Farbe	» RAL 9022
Oberflächentyp	» Matt
Abdeckung	» gehärtetes Glas
SICHERHEIT	
Schutzklasse	» II » I (auf Anfrage)
Umgebungstemperatur	» max. -30 / +40 °C (+50°C)
Schutzart elektrisches Leuchtenteil	» IP 66
Mechanische Haltbarkeit	» IK 09
Brandgefahr	» Für brennbare Unterlagen geeignet
LEUCHTENMONTAGE	
Montageart	» Anbau an Befestigungsbügel (Teil der Leuchte), Neigung 0–90°
Empfohlene Montagehöhe	» von 6 bis 15 m
ZUBEHÖR	
Befestigungsklammern	» NEIN

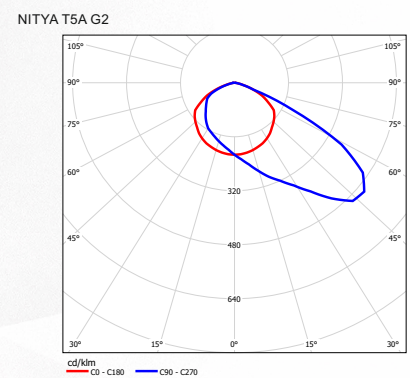
Diese Leuchte enthält eingebaute LED-Lampen.

Die Lampen können in der Leuchte nicht ausgetauscht werden.

LED

ELEKTRO-LUMEN | NITYA G2 874/2012

LICHTTECHNISCHE CHARAKTERISIERUNG



LEISTUNGS AUSFÜHRUNGEN

DATENBLATT NITYA G2

LEUCHTENAUSFÜHRUNG	LEISTUNG			LAMPENLICHTSTROM	LEBENSDAUER	GEWICHT
Katalogbezeichnung	FARBTEMPERATUR					
chip (5050)	2 700	3 000	4 000	Lumen (lm)	L90B10 (hod.)	Kilogram (kg)**
NITYA S G2 II... 10k7 7xx ***	65,8	61,1	57,8	10 700	> 100 000	4,4
NITYA S G2 II... 15k3 7xx	98,2	90,9	85,4	15 300	> 100 000	4,4
NITYA M G2 II... 15k2 7xx ***	91,8	84,5	81,2	15 200	> 100 000	8,0
NITYA M G2 II... 21k7 7xx	138,7	126	119,3	21 700	> 100 000	8,0
NITYA L G2 II... 24k6 7xx ***	144,2	132,2	128,2	24 600	> 100 000	12,5
NITYA L G2 II... 32k7 7xx	200	-	-	32 700	> 100 000	12,5
NITYA L G2 II... 35k0 7xx	-	198,2	188,2	35 000	> 100 000	12,5
NITYA XL G2 II... 40k6 7xx ***	241,2	223,8	212,4	40 600	> 100 000	21,0
NITYA XL G2 II... 58k0 7xx	364,4	335,6	315	58 000	> 100 000	21,0
Toleranz der optischen und elektrischen Parameter ± 10 %						
** Das Gewicht kann je nach Lampenvariante variieren						
*** max. Umgebungstemperatur - 30 / + 50 °C						

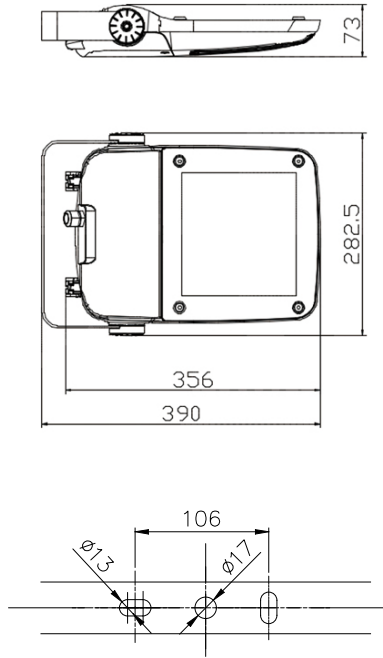
LEGENDE

NITYA S G2 II T5A 15k2 740

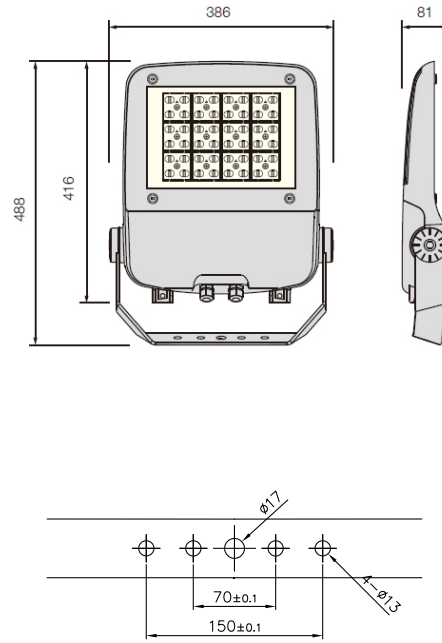
	Name und Größe der Leuchte
	Lampengeneration
	Schutzklasse II
	Art von Optik
	Lichtstrom 15 200 lm
	Farbwiedergabeindex Ra > 70, Farbtemperatur 4 000 K

MASSKIZZE

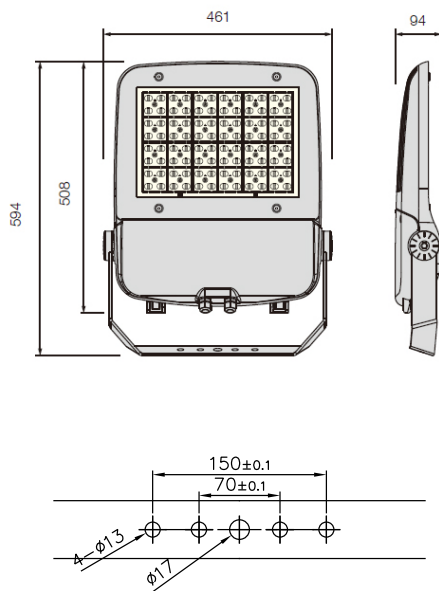
NITYA S



NITYA M



NITYA L



NITYA XL

