

NITRON

PRODUKTOVÝ LIST SVÍTIDLA | SPECIFIKACE



FOTOGALERIE



NITRON 1



NITRON 2



NITRON 3

TECHNICKÁ SPECIFIKACE

ELEKTRICKÉ PARAMETRY

| | |
|-------------------|--|
| Světelný zdroj | » LED |
| Napájecí napětí | » AC 230 V / 50 Hz |
| Způsob připojení | » svorkovnice |
| Předřadná část | » elektronický předřadník |
| Možnosti regulace | » bez regulace (bez značení) » DALI (DALI) |
| Nouzový modul | » NE |

SVĚTELNÉ PARAMETRY

| | |
|------------------------|---|
| Optický systém | » osvětlení ploch (C58), (RL01), (RL02) |
| Distribuce světla | » přímá |
| Index barevného podání | » Ra > 70 |
| Teplota chromatičnosti | » 4 000 K |
| Životnost | » > 100 000 hod. (L90B10) |

KONSTRUKCE

| | |
|-----------------|---------------------|
| Těleso svítidla | » hliníkový odlitek |
| Barva | » RAL 9022 |
| Typ povrchu | » mat |
| Kryt svítidla | » tvrzené sklo |

BEZPEČNOST

| | |
|-------------------------|------------------------------------|
| Třída ochrany | » I |
| Maximální teplota okolí | » max. -30 / +40 °C |
| Stupeň krytí | » IP 66 |
| Mechanická odolnost | » IK 09 |
| Nebezpečí požáru | » montáž na hořlavé podklady – ANO |

MONTÁŽ

| | |
|------------------|---|
| Způsob | » přisazením na třmen (součást svítidla), » náklon +/- 90°-celé svítidlo » +/- 20° jednotlivé moduly |
| Doporučená výška | » do 40 m |

PŘÍSLUŠENSTVÍ

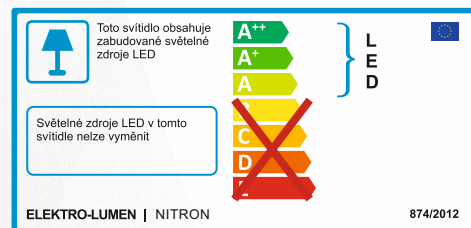
| | |
|-------|------|
| Spony | » NE |
|-------|------|

CHARAKTERISTIKA

Vysoce účinný a výkonný LED reflektor

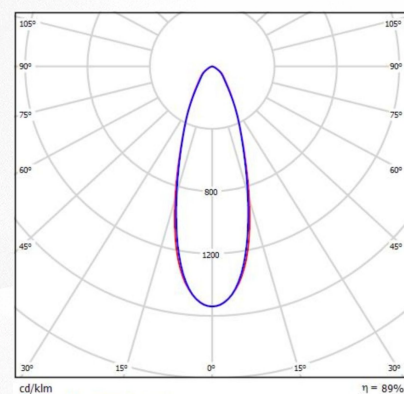
UŽITÍ

sportovní areály volné plochy
parkoviště letištní plochy
železnice



SVĚTELNĚ-TECHNICKÁ CHARAKTERISTIKA

NITRON C58



VÝKONOVÉ VARIANTY

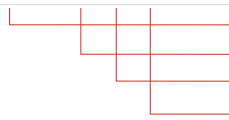
PRODUKTOVÝ LIST SVÍTIDLA NITRON

| VARIANTA SVÍTIDLA (čip 5050) | PŘÍKON (W) | SVĚTELNÝ TOK SVÍTIDLA (lm) | | ÚČINNOST SVÍTIDLA (lm/W) | ŽIVOTNOST (hod.) | HMOTNOST |
|---------------------------------|------------------------|-------------------------------|---------|--------------------------------|---------------------|----------|
| | Teplota chromatičnosti | | | | | |
| Katalogové značení | 4000K Ra 70 | min | max | Až do | L90B10 | kg* |
| NITRON 1 Lxx 70k0 | 400 | 50 736 | 62 664 | 156,7 | > 100 000 | 21.0 |
| NITRON 1 Lxx 100k0 | 592 | 71 030 | 87 730 | 148,2 | > 100 000 | 21.0 |
| NITRON 2 Lxx 200k0 | 1 184 | 142 061 | 175 459 | 148,2 | > 100 000 | 37.0 |
| NITRON 3 Lxx 300k0 | 1 776 | 213 091 | 263 189 | 148,2 | > 100 000 | 52.0 |

* Hmotnost se může mírně lišit v závislosti na variantě svítidla.

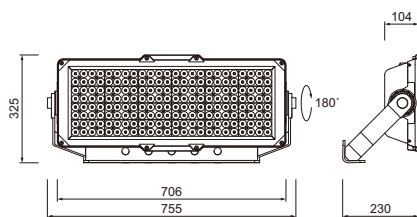
LEGENDA

NITRON 1 C58 100k0 740

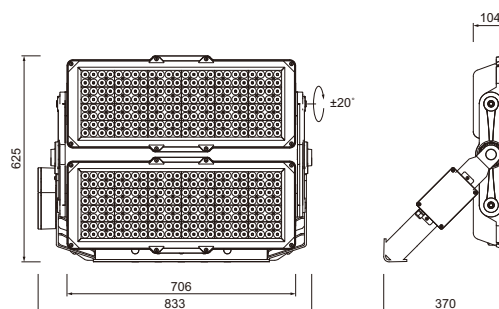
| | |
|---|--|
|  | název a velikost svítidla |
| | optický systém |
| | světelný tok 100 000 lm |
| | index barevného podání Ra > 70, teplota chromatičnosti 4 000 K |

ROZMĚRY SVÍTIDLA

NITRON 1



NITRON 2



NITRON 3

