

# GALAXY

DATENBLATT | SPEZIFIKATION



TECHNISCHE SPEZIFIKATION	
<b>ELEKTRISCHE PARAMETER</b>	
Lichtquelle	» LED
Speisespannung	» AC 230 V, 50/60 Hz
Anschlussart	» Herausgezogenes Kabel » herausgezogenes Kabel mit Stecker (G)
Vorschaltgerät	» Elektronisches Vorschaltgerät mit Überspannungsschutz L/N-Ground 10 kV
Überspannungsschutz	» Zusätzlicher Überspannungsschutz 10 kV (S)
Absicherung	» Sicherung 6,3 A (J)
Lichtsteuerung	» Ohne Lichtsteuerung, DALI (DALI) » künstliche Mitternacht (A) » Vorbereitung für eine drahtlose Verbindung NEMA (N) » Zhaga (Z)
Konstanter Lichtstrom	» CLO (C)
<b>LICHTPARAMETER</b>	
Optik	» Straße (Mxx), Straße (Lxx), Reflektor- (Pxx) » Flächen- (Uxx) » Kombinierte (Kxx)
Lichtverteilung	» Direkt » Einseitige Strahlung (1) » Beideseitige Strahlung (2)
Farbwiedergabeindex	» Ra > 70 » Ra > 80
Farbtemperatur	» 2 200 K » 2 700 K » 3 000 K » 4 000 K » 5 000 K
Lebensdauer	» > 100 000 Std. (L90B10)
<b>KONSTRUKTION</b>	
Gehäuse	» Aluminiumdruckguss
Variantendesign der Lampe	» Mittelposition der Säule (S4) » Versatzposition der Säule (A4)
Farbe	» RAL 7015
Oberfläche	» Matt
Optikabdeckung	» Gehärtetes Sicherheitsglas
<b>SICHERHEIT</b>	
Schutzklasse	» I » II
Maximale Betriebstemperatur	» -40 / +55 °C
Schutzart	» IP 66
Schlagfestigkeit	» IK 09
<b>LEUCHTENMONTAGE</b>	
Montageart	» Mastansatz (48–67 mm) » Neigungsmöglichkeit ± 20°
Empfohlene Höhe	» Max. bis 8 m

## BESCHREIBUNG

Moderne Design-LED-Leuchte für Stadtviertel und Wohngebiete.

## ANWENDBEREICH

- Fußgängerzonen
- Gehwege
- Radwege
- Straßenklasse II. und III.
- Stadtplätze



Toto svítidlo obsahuje zabudované světelné zdroje LED

A++  
A+  
A  
C  
D  
E  
F

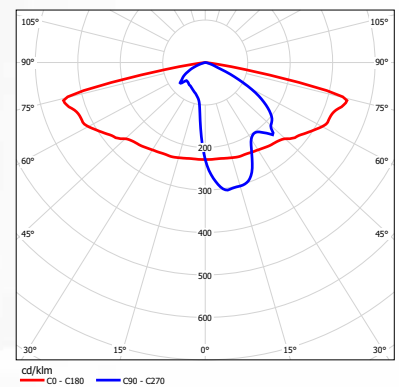
LED

Světelné zdroje LED v tomto svítidle nelze vyměnit

ELEKTRO-LUMEN | GALAXY 874/2012

## LICHTTECHNISCHE CHARAKTERISIERUNG

GALAXY M03



# LEISTUNGS-AUSFÜHRUNGEN

## DATENBLATT GALAXY

LEUCHTENTYPEN (chip 3535)	LEISTUNG (W)				LICHTSTROM DER LEUCHTE (lm)		LICHT-AUSBEUTE (lm/W)	LEBENSDAUER (Std.)	MASSE
	Farbtemperatur (K)				min	max			
Katalogbezeichnung	2200K Ra 70 U500 < 6.5%	2700K Ra 70 U500 < 10.5%	3000K Ra 70 U500 < 15%	4000K Ra 70 U500 < 23%			Bis zu	L90B10	kg*
GALAXY A4 Mxx 2k0	13,2	12,1	11,1	10,1	1 202	1 431	141,7	> 100 000	10.0
GALAXY A4 Mxx 3k0	19,8	17,6	16,6	15,3	1 802	2 147	140,3	> 100 000	10.0
GALAXY A4 Mxx 4k0	26,5	23,7	22,5	20,8	2 403	2 862	137,6	> 100 000	10.0
GALAXY A4 Mxx 5k0	33,2	29,1	27,9	26,1	3 004	3 578	137,1	> 100 000	10.0
GALAXY A4 Mxx 6k0	40	35,4	33,7	31,5	3 605	4 294	136,3	> 100 000	10.0
GALAXY A4 Mxx 7k0	46,2	41,6	39,4	37,1	4 206	5 009	135,0	> 100 000	10.0
GALAXY A4 Mxx 8k0	53,3	46,7	44,5	41,8	4 806	5 725	137,0	> 100 000	10.0
GALAXY A4 Mxx 9k0	60,4	52,7	50,1	47,3	5 407	6 440	136,2	> 100 000	10.0
GALAXY A4 Mxx 10k0	-	58,8	56,1	53,3	6 008	7 156	134,3	> 100 000	10.0
GALAXY S4 Mxx 2k0	13,2	12,1	11,1	10,1	1 185	1 446	143,2	> 100 000	10.0
GALAXY S4 Mxx 3k0	19,8	17,6	16,6	15,3	1 778	2 170	141,8	> 100 000	10.0
GALAXY S4 Mxx 4k0	26,5	23,7	22,5	20,8	2 370	2 893	139,1	> 100 000	10.0
GALAXY S4 Mxx 5k0	33,2	29,1	27,9	26,1	2 963	3 616	138,5	> 100 000	10.0
GALAXY S4 Mxx 6k0	40	35,4	33,7	31,5	3 556	4 339	137,7	> 100 000	10.0
GALAXY S4 Mxx 7k0	46,2	41,6	39,4	37,1	4 148	5 062	136,4	> 100 000	10.0
GALAXY S4 Mxx 8k0	53,3	46,7	44,5	41,8	4 741	5 786	138,4	> 100 000	10.0
GALAXY S4 Mxx 9k0	60,4	52,7	50,1	47,3	5 333	6 509	137,6	> 100 000	10.0
GALAXY S4 Mxx 10k0	-	58,8	56,1	53,3	5 926	7 232	135,7	> 100 000	10.0

\* Das Gewicht kann je nach Leuchtenvariante variieren.

* Kann nicht in der ENEC-Variante hergestellt werden
** Das Gewicht kann je nach Leuchtenvariante variieren
Umgebungstemperatur TQ 25 °C
Anfängliche Farbkonsistenz ≤ 5 SDCM
N.B. Toleranz für optische und elektrische Daten: ± 10 %

Bei Verwendung der CLO-Funktion ist die anfängliche Leistungsaufnahme und der Lichtstrom 10 % niedriger als der in der Tabelle angegebene Wert. Kurven mit der Funktion CLO haben den Buchstaben „C“ am Ende ihrer Kennzeichnung.

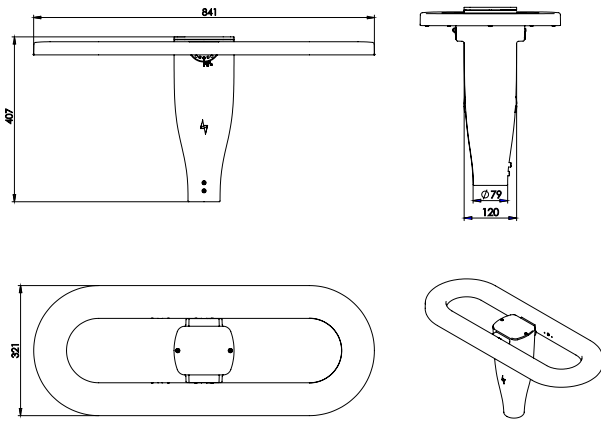
### S4 Ausführung

### A4 Ausführung

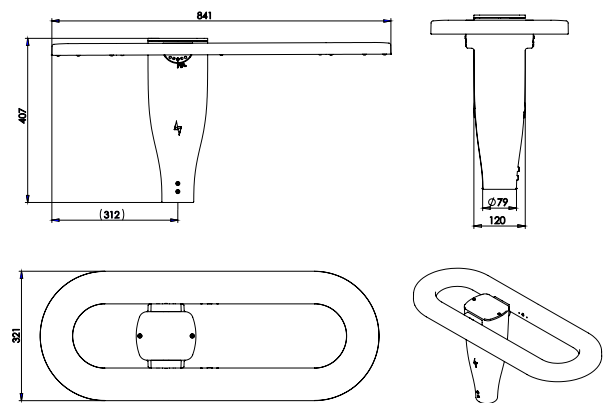


### MASSSKIZZE

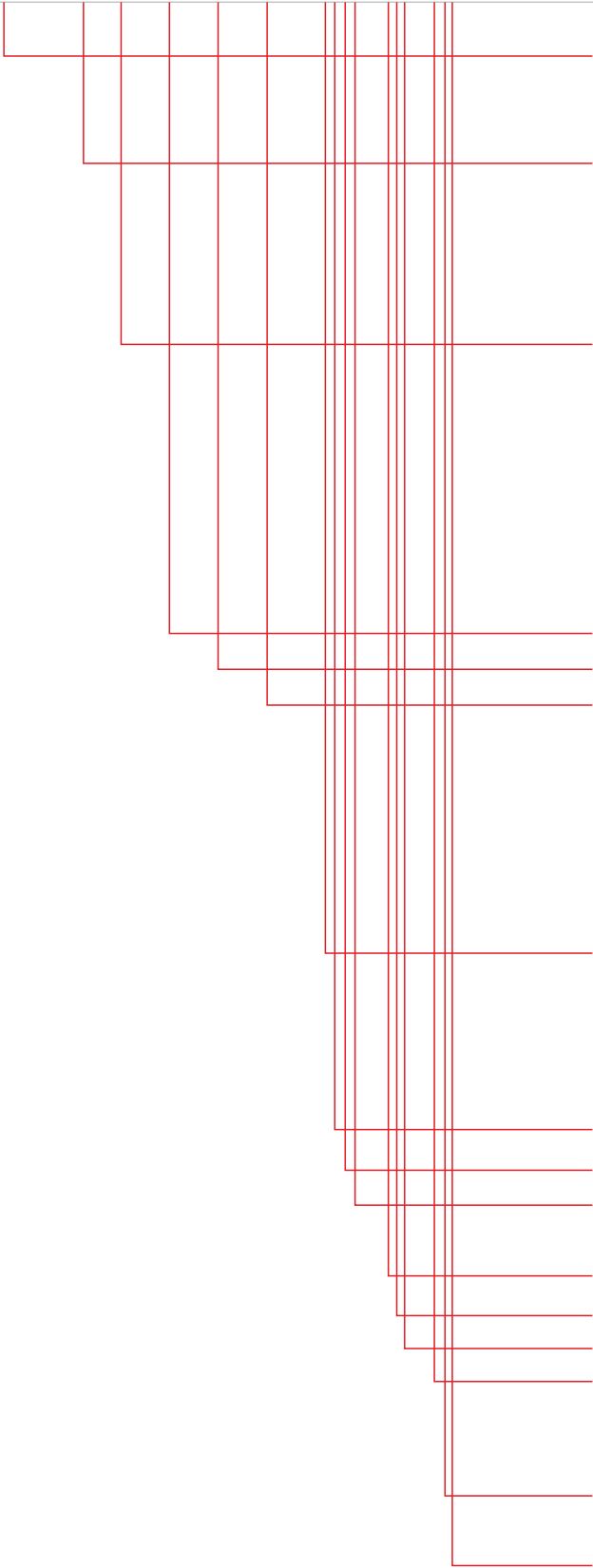
#### S4 Ausführung



#### A4 Ausführung



GALAXY A4 II M01 8k0 730 B124 45CAZ SJG H35



Leuchtenname und -Größe	
A4	Versatzposition der Spalte
S4	Mittelposition der Säule
Schutzklasse	
Ohne Markierung	Klasse I
II	Klasse II
Beideseitige Strahlung	
Art der Optik	
M01	Straße
L01	Straße
P01	Reflektor-
U01	Flächen-
K01	Kombinierte
N01	Straße, AMBER – Modul
AL01	Straße, AMBER – Optik
BM2	Backlight mask
Leistungsvariante (Quelle)	
Ra 70 / 3 000 K	
Kennzeichnung vom LED-Modul	
B	Osram Brick
1	ein-Chip-LED Typ
2	Leistungsbin
4	Maskentyp
Driver	
43	OSRAM 4DIM (DALI) + 3-polige Reihenklemme
45	OSRAM 4DIM (DALI) + 5-polige Reihenklemme
45P	OSRAM 4DIM (DALI) + 5-polige Klemme + Anwesenheit von Bewegung
4	OSRAM 4DIM
1	OSRAM 1DIM (neinDALI)
D	OSRAM DX – Dexal (für Zhaga Connector)
C	Konstanter Lichtstrom (CLO)
A	Autonome Dämmerung
Z	Zhaga Connector, 4 pin (Dexal driver)
N	NEMA Connector, 7 pin (4DIM driver)
S	Zusätzlicher Überspannungsschutz 10 kV
J	Schutz
G	Gesis Connector
H	H05(07)RN-F Versorgungskabel (1 mm <sup>2</sup> )
C	CYKY Versorgungskabel (1,5 mm <sup>2</sup> )
2	2-adriges Kabel
3	3-adriges Kabel
5	5-adriges Kabel
S	Standard – aus der Leuchte herausgeführtes 25 cm Kabel
1	1 m (Länge in ganzen Metern)