



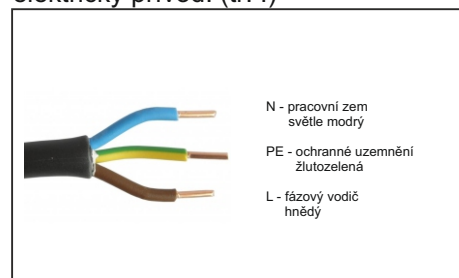
1. Svítidlo vybalte



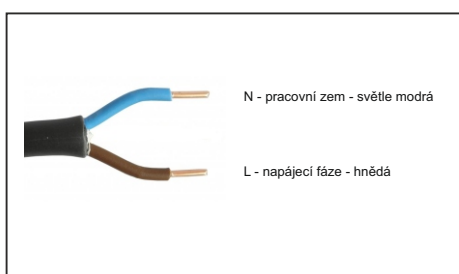
2. Svítidlo připravte k montáži na sloup nebo výložník.



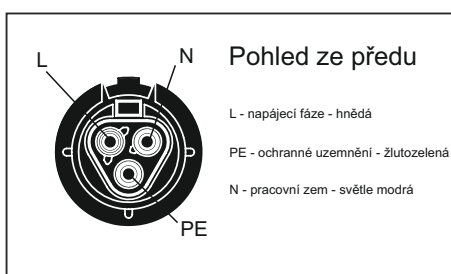
3. Vyvedený 3 žilový kabel napojte na elektrický přívod. (tř. I)



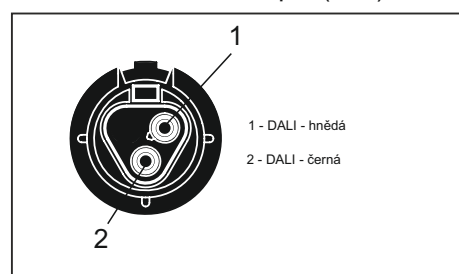
4. Vyvedený 2 žilový kabel napojte na elektrický přívod (tř. II)



5. Konektor Gessis 3 pól (tř. I)



6. Konektor Gessis 2 pól (tř. II)



7. Svítidlo nasuňte na sloup.



8. Zaaretujte ho pomocí čtyř šroubů. Doporučený utahovací moment 8Nm.

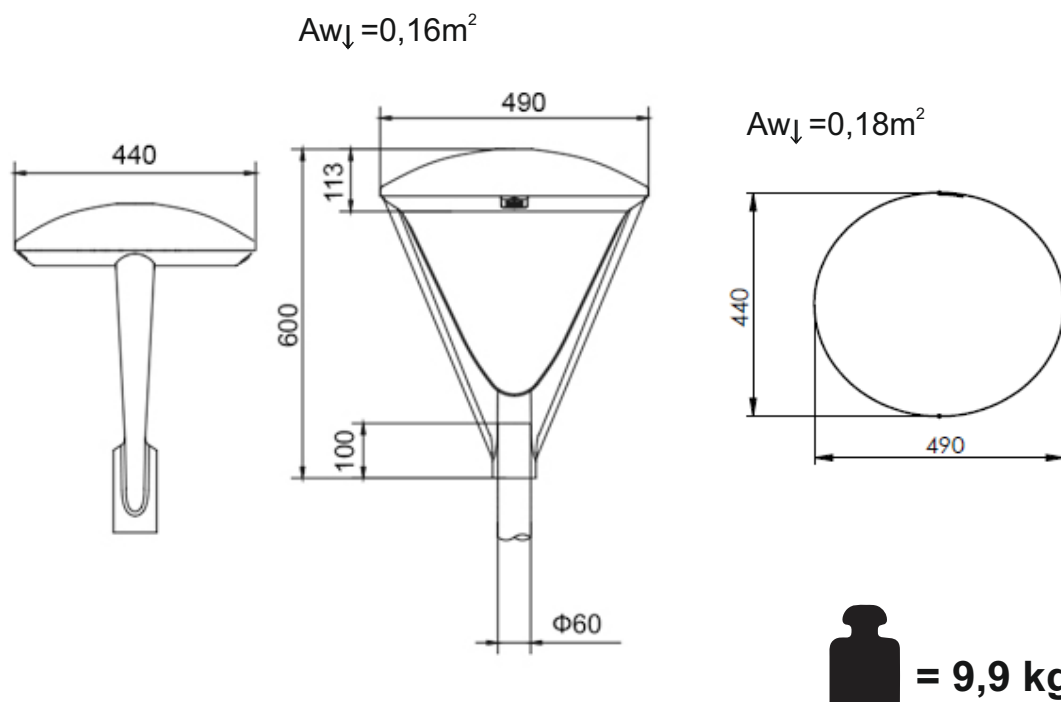


9. V případě montáže na sloup průměru 70mm povolte aretační šrouby.



10. Ze svítidla vyjměte mezikus. Svítidlo nasuňte na sloup a následně zaaretujte pomocí šroubů. Doporučený utahovací moment 8Nm





Doporučená montážní výška do 6 metrů

- Je-li vyvedený kabel nebo šňůra svítidla poškozený, musí ho vyměnit výhradně výrobce nebo jeho servisní technik nebo osoba se stejnou kvalifikací.

- Výměna světelného zdroje - světelný zdroj ve svítidle smí vyměnit pouze výrobce nebo jeho smluvní technik nebo podobně kvalifikovaná osoba.

**POZOR, nebezpečí úrazu elektrickým proudem**



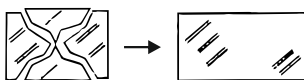
- Nedívejte se přímo do světelného zdroje RG1 d > 50 cm



- napájecí napětí 220-240V, 50-60Hz.

- Jakékoliv úpravy svítidla jsou zakázány.

- Prasklý ochranný kryt vyměňte.



Čištění:

Svítidlo je možné čistit běžnými čistícími prostředky. NEPOUŽÍVAT abrazivní čistící prostředky (prášky) a rozpouštědla.

Montáž a elektrické připojení smí provádět pracovník s elektrotechnickou kvalifikací.

Výrobce nenesе žádnou odpovědnost, pokud byl výrobek upraven či nesprávně nainstalován.

**ELEKTRO-LUMEN, s. r. o.**  
Hranická 505  
753 61 Hranice IV - Drahotuše  
Česká republika

**Telefon:** +420 581 699 411  
**Fax:** +420 581 699 419  
**E-mail:** el-lumen@el-lumen.cz  
**Web:** www.el-lumen.cz



Společnost si vyhrazuje právo na změnu technických údajů a tiskových chyb.  
Copyright © ELEKTRO-LUMEN, s. r. o.