



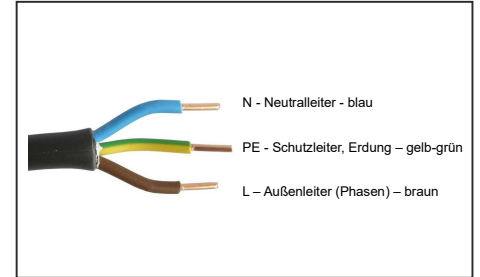
1. Die Leuchte auspacken.



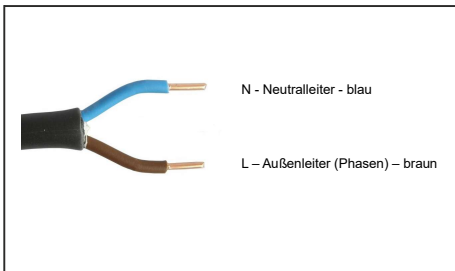
2. Die Leuchte auf die Montage an einem Mast oder Ausleger vorbereiten.



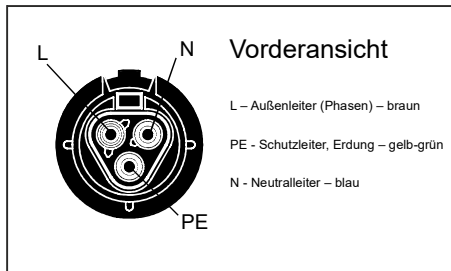
3. Das 3-adrige Kabel an die Stromversorgung anschließen. (Klasse I)



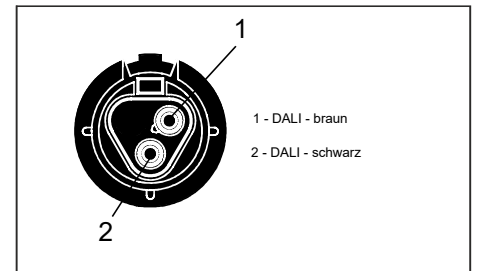
4. Das 2-adrige Kabel an die Stromversorgung anschließen. Klasse II.



5. 3-poliger Stecker Gessis, Klasse I.



6. 2-poliger Stecker Gessis, Klasse II.



7. Die Leuchte auf einen Mast aufsetzen.



8. Die Leuchte mit 4 Schrauben befestigen. Empfohlener Drehmoment 8Nm.

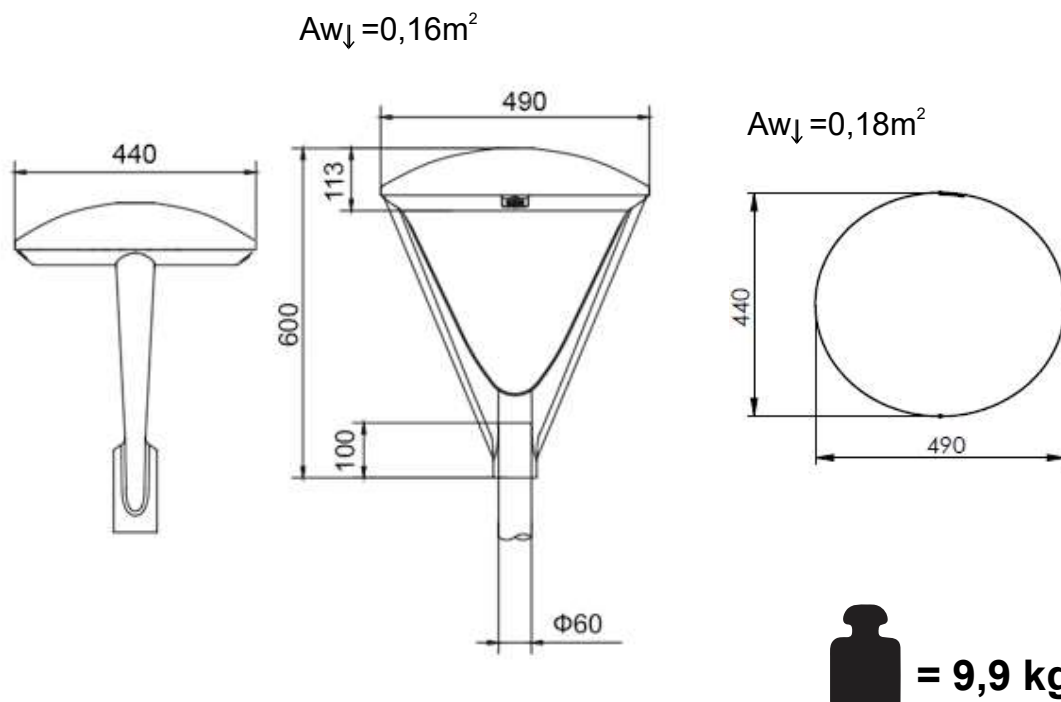


9. Bei der Montage an einem Mast (70 mm Durchmesser) lösen Sie die Schrauben.



10. Das Zwischenstück von der Leuchte entfernen. Die Leuchte auf einen Mast aufsetzen und dann mit Schrauben befestigen. Empfohlener Drehmoment 8Nm.





Empfohlene Montagehöhe bis zu 6 Meter.

- Wenn die Zuleitung oder das Kabel der Leuchte beschädigt ist, darf sie/es nur durch den Hersteller, seinen Servicetechniker oder eine qualifizierte Person ausgewechselt werden.
- Austausch der Lichtquelle – die Lichtquelle darf nur durch den Hersteller, seinen Servicetechniker oder eine qualifizierte Person ausgewechselt werden.

WARNUNG. Lebensgefahr durch Stromschlag!

- Nicht direkt in die Lichtquelle schauen RG1 d > 50 cm. 

- Versorgungsspannung 220-240V, 50-60Hz.

- Jede Veränderung an der Leuchte ist verboten.

- Die zerbrochene Schutzabdeckung austauschen.  → 

Reinigung:

Die Leuchte kann mit üblichen Reinigungsmitteln gereinigt werden. Verwenden Sie keine Scheuermittel (Pulver) und Lösungsmittel.

Die Montage und der elektrische Anschluss dürfen nur von einer elektrotechnisch unterwiesenen Person ausgeführt werden. Der Hersteller übernimmt keine Haftung für Schäden, die durch eine ungeeignete Verwendung oder fehlerhafte Montage entstehen.

ELEKTRO-LUMEN, s. r. o.
Hranická 505
753 61 Hranice IV - Drahotuše
Tschechische Republik

Telefon: +420 581 699 411
Fax: +420 581 699 419
E-mail: el-lumen@el-lumen.cz
Web: www.el-lumen.cz



Das Unternehmen behält sich das Recht vor, technische Daten und typographische Fehler zu ändern.
Copyright ELEKTRO-LUMEN, s.r.o.