

VERSA

DATENBLATT | SPEZIFIKATION



TECHNISCHE SPEZIFIKATION

ELEKTRISCHE PARAMETER

Lichtquelle	» LED
Speisespannung	» AC 230 V, 50/60 Hz
Anschlussart	» Herausgezogenes Kabel
Vorschaltgerät	» Elektronisches Vorschaltgerät mit Überspannungsschutz L/N-Ground 10 kV
Überspannungsschutz	» Zusätzlicher Überspannungsschutz 10 kV (S)

LICHTPARAMETER

Optik	» Flächen- (UI)
Lichtverteilung	» Indirekt
Farbwiedergabeindex	» Ra > 70
Farbtemperatur	» 2 200 K » 2 700 K
Lebensdauer	» > 100 000 Std. (L80B10)

KONSTRUKTION

Gehäuse	» Aluminiumdruckguss » PC
Farbe	» RAL 9007
Oberfläche	» Matt
Optikabdeckung	» PC

SICHERHEIT

Schutzklasse	» I » II
Maximale Betriebstemperatur	» -40 / +55 °C
Schutzart	» IP 66
Schlagfestigkeit	» IK 09

LEUCHTENMONTAGE

Montageart	» Mastansatz (48–60 mm)
Empfohlene Höhe	» Max. bis 6 m

BESCHREIBUNG

Die Produktlinie verwendet indirekte Beleuchtung, die teilweise es strahlt auch in den oberen Halbraum und ist daher für Promenaden geeignet oder historische Viertel.

ANWENDUNGSBEREICH

- Fußgängerzonen
- Gehwege
- Radwege
- Stadtplätze



Diese Leuchte enthält eingebaute LED-Lampen.

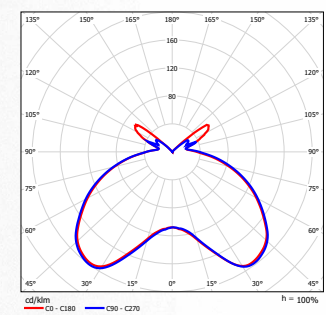
Die Lampen können in der Leuchte nicht ausgetauscht werden.

LED

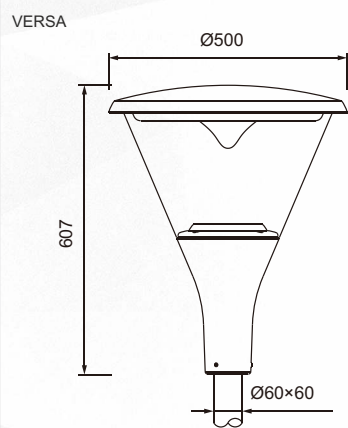
ELEKTRO-LUMEN | VERSA 874/2012

LICHTTECHNISCHE CHARAKTERISIERUNG

VERSA 5k8 730



MASSSKIZZE



LEISTUNGS AUSFÜHRUNGEN

DATENBLATT VERSA

LEUCHTENAUSFÜHRUNG	LEISTUNG (W)		LAMPENLICHTSTROM	LEBENSDAUER	GEWICHT
	Teplota chromatičnosti (K)				
Katalogbezeichnung	2 200	2 700	Lumen (lm)	L80B10 (Std.)	Kilogram (kg)
VERSA IU 3k4	40	37,3	3 400	> 100 000	7,5
VERSA IU 4k2	50	46,3	4 250	> 100 000	7,5
VERSA IU 5k1	60	56,2	5 100	> 100 000	7,5

N.B. Toleranz für optische und elektrische Daten: ± 10 %

LEGENDE

VERSA IU 3k4 722 G H35

	Leuchtenname
	Optik (indirekt)
	Leistung
	Farbwiedergabeindex Ra > 70, Farbtemperatur 2 200 K
	Gesis
	Herausgezogenes Kabel