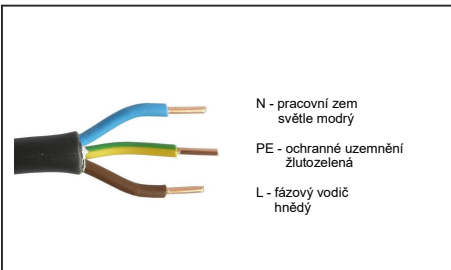




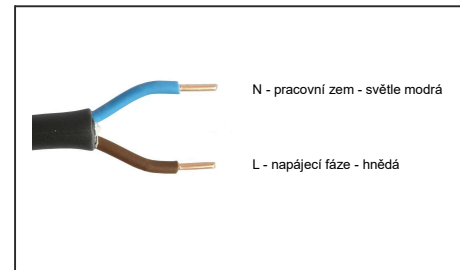
1. Svítidlo vybalte.



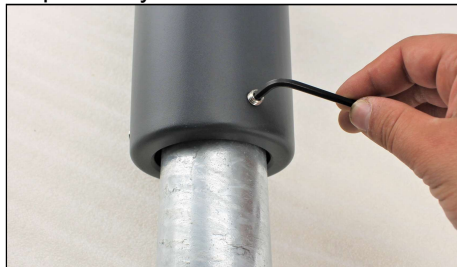
2. Vyvedený 3 žilový kabel napojte na elektrický přívod (tř. I).



3. Vyvedený 2 žilový kabel napojte na elektrický přívod (tř. II).

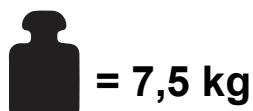
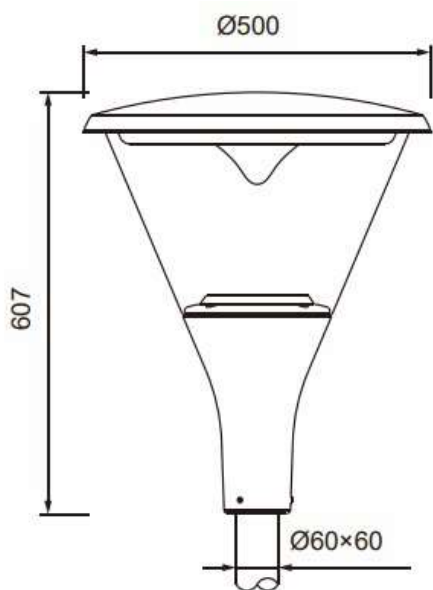


4. Svítidlo nasuňte na sloup a zaaretujte pomocí imbusového klíče.  
Doporučený utahovací moment 10Nm.



## Rozměry:

VERSA





.Doporučená montážní výška do 6 metrů.

- Je-li vyvedený kabel nebo šňůra svítidla poškozený, musí ho vyměnit výhradně výrobce nebo jeho servisní technik nebo osoba se stejnou kvalifikací.

- Výměna světelného zdroje - světelný zdroj ve svítidle smí vyměnit pouze výrobce nebo jeho smluvní technik nebo podobně kvalifikovaná osoba.

**POZOR, nebezpečí úrazu elektrickým proudem**



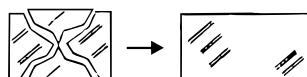
- Nedívejte se přímo do světelného zdroje RG1 d > 50 cm.



- napájecí napětí 220-240V, 50-60Hz.

- Jakékoliv úpravy svítidla jsou zakázány.

- Prasklý ochranný kryt vyměňte.



Čištění:

Svítidlo je možné čistit běžnými čistícími prostředky. NEPOUŽÍVAT abrazivní čistící prostředky (prášky) a rozpouštědla.

Montáž a elektrické připojení smí provádět pracovník s elektrotechnickou kvalifikací.

Výrobce nenesе žádnou odpovědnost, pokud byl výrobek upraven či nesprávně nainstalován.

**ELEKTRO-LUMEN, s. r. o.**  
Hranická 505  
753 61 Hranice IV - Drahotuše  
Česká republika

**Telefon:** +420 581 699 411  
**Fax:** +420 581 699 419  
**E-mail:** el-lumen@el-lumen.cz  
**Web:** www.el-lumen.cz

Společnost si vyhrazuje právo na změnu technických údajů a tiskových chyb.  
Copyright © ELEKTRO-LUMEN, s. r. o.

