

MARUT L G2

DATENBLATT | SPEZIFIKATION



TECHNISCHE SPEZIFIKATION

ELEKTRISCHE PARAMETER

Lichtquelle	» LED
Speisespannung	» AC 220–240 V / 50–60 Hz
Anschlussart	» Herausgezogenes Kabel » herausgezogenes Kabel mit Stecker (G) » ohne Kabel (WO)
Vorschaltgerät	» Elektronisches Vorschaltgerät mit Überspannungsschutz L/N-Ground 10 kV
Überspannungsschutz	» Zusätzlicher Überspannungsschutz 10 kV (S)
Schutz	» Sicherung 6,3 A (J)
Lichtsteuerung	» Ohne Lichtsteuerung » DALI (DALI) » künstliche Mitternacht (A) » Vorbereitung für eine drahtlose Verbindung NEMA (N) » Zhaga (Z)
Konstanter Lichtstrom	» CLO (C)

LICHTPARAMETER

Optik	» Straße (Mxx) » Straße (Lxx) » Reflektor- (Pxx) » Flächen- (Uxx) » Übergangs- (ZLx/ZPx) » AMBER modul (Nxx) » Kombinierte (Kxx) » AMBER optics (ALxx) » BACK light mask (BM2)
Lichtverteilung	» Direkt
Farbwiedergabeindex	» Ra > 70 » Ra > 80
Farbtemperatur	» AMBER » 2 200 K » 2 700 K » 3 000 K » 4 000 K » 5 000 K » TW
Lebensdauer	» > 100 000 Std. (L90B10)

KONSTRUKTION

Gehäuse	» Aluminiumdruckguss
Farbe	» RAL 7015/9006
Oberfläche	» Matt
Optikabdeckung	» Gehärtetes Sicherheitsglas

SICHERHEIT

Schutzklasse	» I » II
Maximale Betriebstemperatur	» max. -40 / +55 °C
Schutzart	» IP 66
Schlagfestigkeit	» IK 09
EMC	» JA
Schwingungsprüfung	» JA
Korrosionsprüfung – Salznebel	» JA
Zertifizierung	» ENEC » ENEC+ » Zhaga-D4i » IDA Dark sky approved
CB-Verfahren	» JA

LEUCHTENMONTAGE

Montageart	» Mastansatz / Mastausleger (48–60 mm) » 60–76mm (auf Bestellung) » Verstellbaren Gelenk ± 15°
Empfohlene Höhe	» Max. bis 12 m

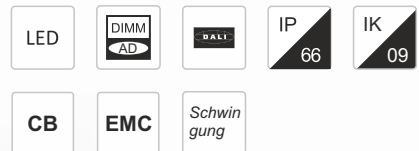
BESCHREIBUNG

Moderne LED-Außenleuchte für öffentliche Beleuchtung, mit integriertem Überspannungsschutz und verstellbarem Gelenk ± 15°.

ANWENDUNGSBEREICH

Straßen I., II. und III. Klasse

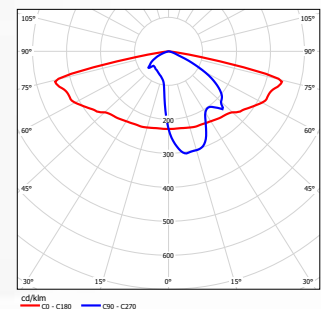
Außengelände



ELEKTRO-LUMEN | MARUT L G2 874/2012

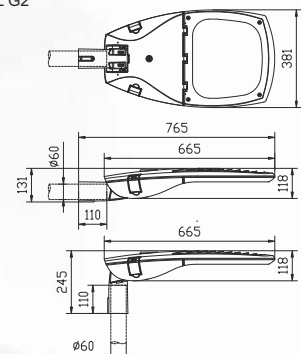
LICHTTECHNISCHE CHARAKTERISIERUNG

MARUT L G2 M03 8k0 840



MASSSKIZZE

MARUT L G2



LEISTUNGS-AUSFÜHRUNGEN

DATENBLATT MARUT L G2

Katalogbezeichnung	AMBER module (Nxx)			WARMWEIß 722			WARMWEIß 727			WARMWEIß 730			NEUTRALWEIß 740			Lichtausbeute (lm/W)	Kg**
	Leistung (W)	Lichtstrom (lm)		Leistung (W)	Lichtstrom (lm)		Leistung (W)	Lichtstrom (lm)		Leistung (W)	Lichtstrom (lm)		Leistung (W)	Lichtstrom (lm)			
		min	max		min	max		min	max		min	max		min	max		
MARUT L G2 Mxx 7k0	75,6	6 223	6 494	54,4	5 965	6 600	47	5 865	6 488	42	5 702	6 309	41,2	5 957	6 590	160	9,6
MARUT L G2 Mxx 8k0	89,4	7 112	7 422	62,3	6 802	7 525	54,3	6 693	7 405	49,3	6 576	7 275	47	6 701	7 414	158	9,6
MARUT L G2 Mxx 9k0	93,4	8 001	8 349	74	7 521	8 321	62,3	7 764	8 590	59,3	7 747	8 571	54,4	7 638	8 451	155	9,6
MARUT L G2 Mxx 10k0	106,6*	8 890	9 277	72,4	8 232	9 108	69,9	8 299	9 182	64,9	8 333	9 219	61	8 399	9 293	152	9,6
MARUT L G2 Mxx 12k0	124,5*	10 668	11 132	91,6	9 956	11 015	79,7	10 039	11 107	72,4	9 872	10 922	68,9	10 048	11 116	161	9,6
MARUT L G2 Mxx 14k0	—	12 446	12 988	101,7	10 826	11 977	94,8	11 654	12 894	87,5	11 620	12 857	80,2	11 461	12 681	158	9,6
MARUT L G2 Mxx 15k0	—	—	—	—	—	—	101,7	12 457	13 782	94,4	12 490	13 819	88,8	12 591	13 930	157	9,6
MARUT L G2 Mxx 16k0	—	—	—	—	—	—	—	—	—	104*	13 369	14 791	95	13 353	14 773	156	9,6
MARUT L G2 Mxx 18k0	—	—	—	—	—	—	—	—	—	119*	15 017	16 615	110,8*	15 142	16 753	151	9,6

Katalogbezeichnung	AMBER optik (ALxx)			WARMWEIß 722			WARMWEIß 727			WARMWEIß 730			NEUTRALWEIß 740			Lichtausbeute (lm/W)	Kg**
	Leistung (W)	Lichtstrom (lm)		Leistung (W)	Lichtstrom (lm)		Leistung (W)	Lichtstrom (lm)		Leistung (W)	Lichtstrom (lm)		Leistung (W)	Lichtstrom (lm)			
		min	max		min	max		min	max		min	max		min	max		
MARUT L G2 Lxx 7k0	36,9	4 337	4 821	—	—	—	41,3	6 179	6 448	39,6	6 223	6 494	36,9	6 205	6 475	168	9,6
MARUT L G2 Lxx 8k0	44	5 157	5 733	—	—	—	46,4	6 988	7 292	46,4	7 325	7 644	44	7 379	7 700	168	9,6
MARUT L G2 Lxx 9k0	48,7	5 697	6 334	—	—	—	53,7	8 019	8 368	51,2	8 045	8 396	48,7	8 152	8 507	167	9,6
MARUT L G2 Lxx 10k0	53,5	6 225	6 921	—	—	—	59,5	8 828	9 212	58,5	9 103	9 500	53,5	8 908	9 296	167	9,6
MARUT L G2 Lxx 12k0	65,2	7 431	8 261	—	—	—	73,6	10 659	11 123	68,7	10 490	10 947	65,2	10 632	11 095	163	9,6
MARUT L G2 Lxx 14k0	72,4	8 549	9 504	—	—	—	79,7	12 089	12 552	79,7	12 597	13 146	72,4	12 233	12 765	169	9,6
MARUT L G2 Lxx 15k0	79,7	9 344	10 388	—	—	—	88,5	13 246	13 823	87	13 655	14 249	79,7	13 371	13 953	168	9,6
MARUT L G2 Lxx 18k0	97,1	11 146	12 391	—	—	—	—	—	—	102,1*	15 735	16 420	97,1	15 949	16 643	164	9,6

Katalogbezeichnung (chip 3535)	LEISTUNG (W)		LICHTSTROM (lm)		LICHTAUSBEUTE	LEBENSDAUER	
	Color temperature (K)		min	max			
	4 000 (B124)	5 000 (T3Q51)			lm/W	L90B10 (hod.)	Kilogramm*
MARUT L G2 ZP01 9k0 7x0 (B124 / T3Q51)	54,4	54,4	7 638	8 451	155	> 100 000	9,6
MARUT L G2 ZP01 12k0 7x0 (B124 / T3Q51)	68,9	68,9	10 048	11 116	161	> 100 000	9,6
MARUT L G2 ZP01 15k0 7x0 (B124 / T3Q51)	95	95	13 352	14 773	156	> 100 000	9,6
MARUT L G2 ZP02 9k0 7x0 (B124 / T3Q51)	54,4	54,4	7 638	8 451	155	> 100 000	9,6
MARUT L G2 ZP02 12k0 7x0 (B124 / T3Q51)	68,9	68,9	10 048	11 116	161	> 100 000	9,6
MARUT L G2 ZP02 15k0 7x0 (B124 / T3Q51)	95	95	13 352	14 773	156	> 100 000	9,6
MARUT L G2 ZP03 9k0 7x0 (B124 / T3Q51)	54,4	54,4	7 638	8 451	155	> 100 000	9,6
MARUT L G2 ZP03 12k0 7x0 (B124 / T3Q51)	68,9	68,9	10 048	11 116	161	> 100 000	9,6
MARUT L G2 ZP03 15k0 7x0 (B124 / T3Q51)	95	95	13 352	14 773	156	> 100 000	9,6
MARUT L G2 ZL04 9k0 7x0 (B124 / T3Q51)	54,4	54,4	7 638	8 451	155	> 100 000	9,6
MARUT L G2 ZL04 12k0 7x0 (B124 / T3Q51)	68,9	68,9	10 048	11 116	161	> 100 000	9,6
MARUT L G2 ZL04 15k0 7x0 (B124 / T3Q51)	95	95	13 352	14 773	156	> 100 000	9,6
MARUT L G2 ZL06 9k0 7x0 (B124 / T3Q51)	54,4	54,4	7 638	8 451	155	> 100 000	9,6
MARUT L G2 ZL06 12k0 7x0 (B124 / T3Q51)	68,9	68,9	10 048	11 116	161	> 100 000	9,6
MARUT L G2 ZL06 15k0 7x0 (B124 / T3Q51)	95	95	13 352	14 773	156	> 100 000	9,6

LEGENDE

MARUT L	II	G2	M01	8k0	730	B124	45CAZ	SJG	H3S	ENEC	
Leuchtenname und -Größe											
Schutzklasse											
Ohne Markierung											Klasse I
II											Klasse II
Leuchtengeneration											
Art der Optik											
M01											Straße
L01											Straße
P01											Reflektor-
U01											Flächen-
ZP1/ZL1											Übergangs-
K01											Kombinierte
BM1 / BM2											Backlight mask
Leistungsvariante (Quelle)											
Ra 70 / 3 000 K											
Kennzeichnung vom LED-Modul											
B											Osram Brick
1											ein-Chip-LED Typ
2											Leistungsbin
4											Maskentyp
Driver											
43											OSRAM 4DIM (DALI) + 3-polige Reihenklemme
45											OSRAM 4DIM (DALI) + 5-polige Reihenklemme
45P											OSRAM 4DIM (DALI) + 5-polige Klemme + Anwesenheit von Bewegung
4											OSRAM 4 DIM
1											OSRAM 1DIM (neinDALI)
D											OSRAM DX – Dexal (für Zhaga Connector)
C											Konstanter Lichtstrom (CLO)
A											Autonome Dämmerung
Z											Zhaga Connector, 4 pin (Dexal driver)
N											NEMA Connector, 7 pin (4 DIM driver)
S											Zusätzlicher Überspannungsschutz 10 kV
J											Schutz
G											Gesis Connector
H											H05(07)RN-F Versorgungskabel (1 mm ²)
C											CYKY Versorgungskabel (1,5 mm ²)
WO											Ohne Kabel
2											2-adriges Kabel
3											3-adriges Kabel
5											5-adriges Kabel
S											Standard – aus der Leuchte herausgeführtes 25 cm Kabel
1											1 m (Länge in ganzen Metern)
ENEC-Zertifizierung											