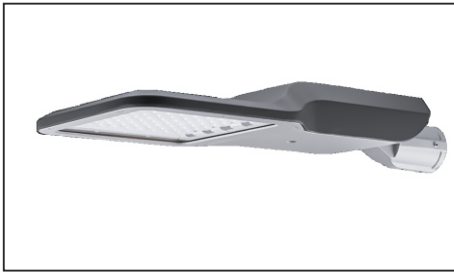
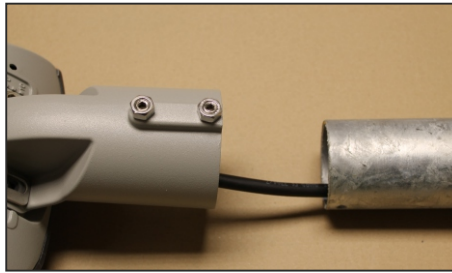


## Leuchte mit ausgeführtem Kabel

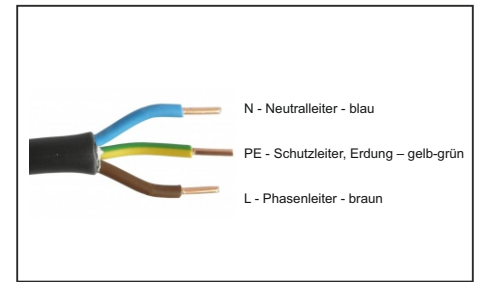
1. Die Leuchte auspacken.



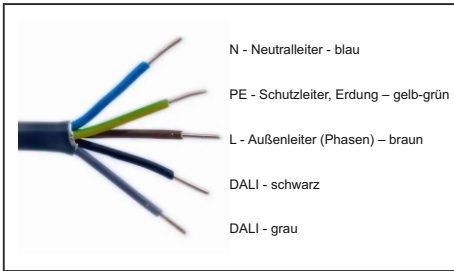
2. Die Leuchte auf die Montage an einem Mast oder Ausleger vorbereiten.



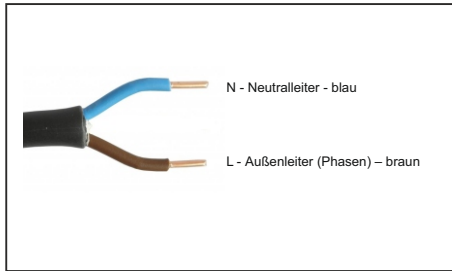
3. Das 3-adrige Kabel an die Stromversorgung anschließen.



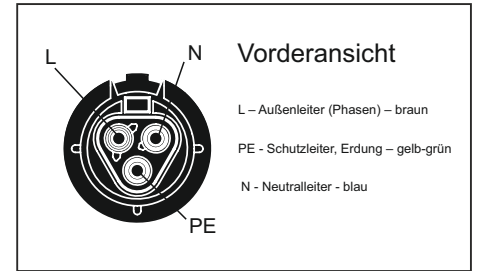
4. Das 5-adrige Kabel an die Stromversorgung anschließen. Klasse I.



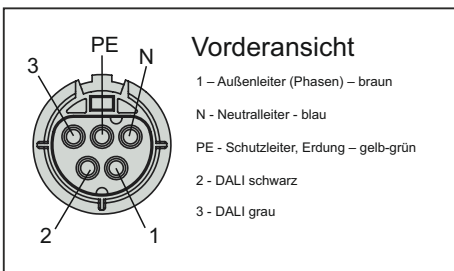
5. Das 2-adrige Kabel an die Stromversorgung anschließen. Klasse II.



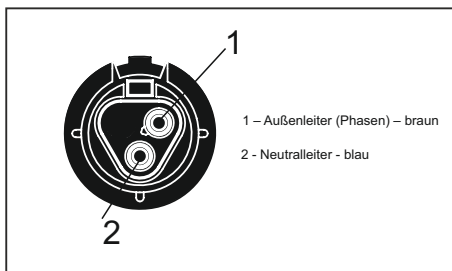
6. 3-poliger Stecker Gessis, Klasse I.



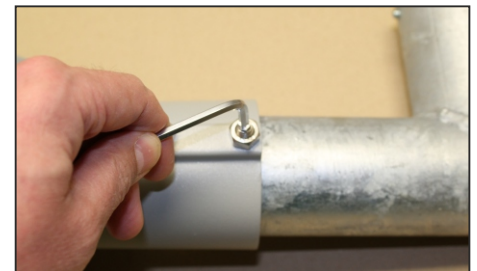
7. 5-poliger Stecker Gessis, Klasse I.



8. 2-poliger Stecker Gessis, Klasse II.



9. Die Leuchte auf einen Mast oder Ausleger aufsetzen.

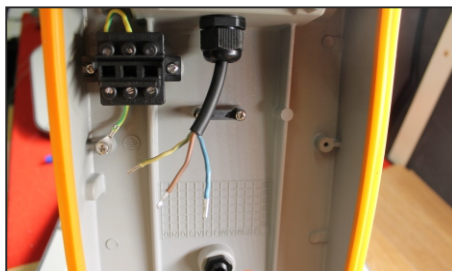


## Leuchte ohne Kabel

10. Ziehen Sie bei der Installation der Leuchte das Kabel durch die Kabelverschraubung in die Leuchte.



11. Das Ende des Kabels (7 cm) und die Enden der Leiter (1 cm) abisolieren.



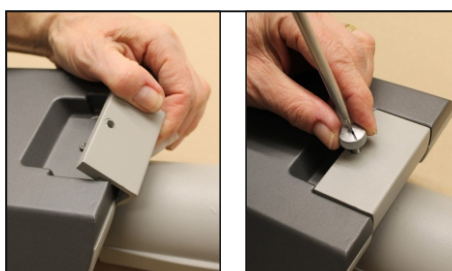
12. Die Leiter an die Trennklemme anschließen.



13. Die Kabelverschraubung festziehen.



14. Die Leuchte schließen.



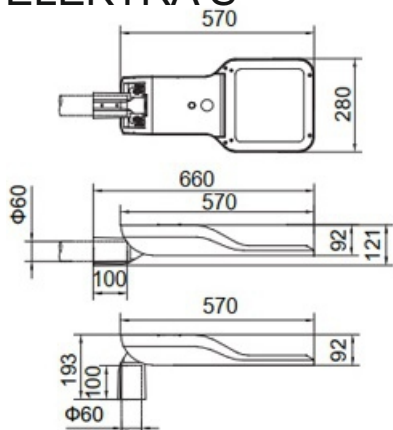
15. Position der Leuchte am Mast.



16. Position der Leuchte am Ausleger.



## ELEKTRA S



**☼ = 4,8 kg**

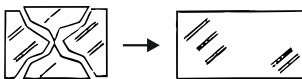
Empfohlene Montagehöhe bis zu 8 Meter.

- Die Installation von Leuchten ist bei einer Umgebungstemperatur von über 5°C möglich; bei niedrigeren Temperaturen wird die Montage von Leuchten aufgrund der Anfälligkeit von Kabeln, Leitungen und anderen Komponenten für Sprödheit nicht empfohlen.
- Die Installation von Leuchten unter ungünstigen Wetterbedingungen wie Regen, Schneefall usw. wird aufgrund der Gefahr des Eindringens von Feuchtigkeit oder Wasser in die Leuchten nicht empfohlen.

- Wenn die Zuleitung oder das Kabel der Leuchte beschädigt ist, darf sie/es nur durch den Hersteller, seinen Servicetechniker oder eine qualifizierte Person ausgewechselt werden.

- Austausch der Lichtquelle – die Lichtquelle darf nur durch den Hersteller, seinen Servicetechniker oder eine qualifizierte Person ausgewechselt werden.

**WARNUNG. Lebensgefahr durch Stromschlag!** ⚡

- Nicht direkt in die Lichtquelle schauen RG1 d > 50 cm ⚠
- Versorgungsspannung 220-240V, 50-60Hz.
- Jede Veränderung an der Leuchte ist verboten.
- Die zerbrochene Schutzabdeckung austauschen. 

Reinigung:

Die Leuchte kann mit üblichen Reinigungsmitteln gereinigt werden. Verwenden Sie keine Scheuermittel (Pulver) und Lösungsmittel.

Die Montage und der elektrische Anschluss dürfen nur von einer elektrotechnisch unterwiesenen Person ausgeführt werden. Der Hersteller übernimmt keine Haftung für Schäden, die durch eine ungeeignete Verwendung oder fehlerhafte Montage entstehen.

**ELEKTRO-LUMEN, s. r. o.**  
Hranická 505  
753 61 Hranice IV - Drahotuše  
Tschechische Republik

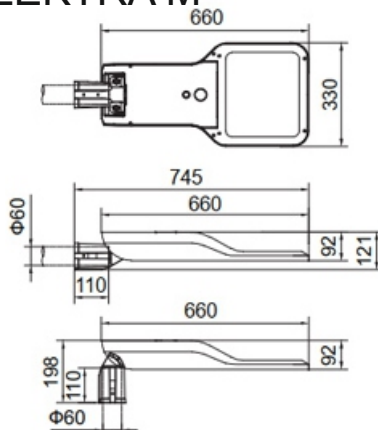
**Telefon:** +420 581 699 411  
**Fax:** +420 581 699 419  
**E-mail:** el-lumen@el-lumen.cz  
**Web:** www.el-lumen.cz

Das Unternehmen behält sich das Recht vor, technische Daten und typographische Fehler zu ändern.  
Copyright ELEKTRO-LUMEN, s.r.o.

17. Die Leuchte mit zwei Schrauben befestigen. Empfohlener Drehmoment 8Nm. Die Kontermutter festziehen..



## ELEKTRA M



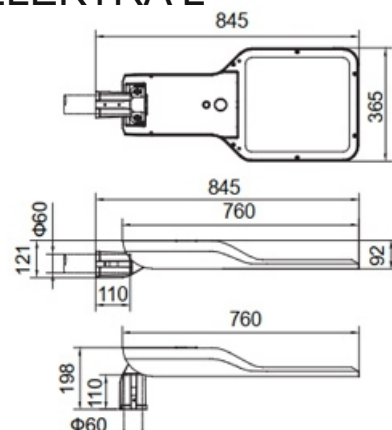
**☼ = 7,9 kg**

Empfohlene Montagehöhe bis zu 12 Meter.

18. Die Neigung der Leuchte mithilfe der Schrauben am Gelenk auf die gewünschte Position einstellen. Empfohlener Drehmoment 8Nm.



## ELEKTRA L



**☼ = 9,2 kg**

Empfohlene Montagehöhe bis zu 15 Meter.

